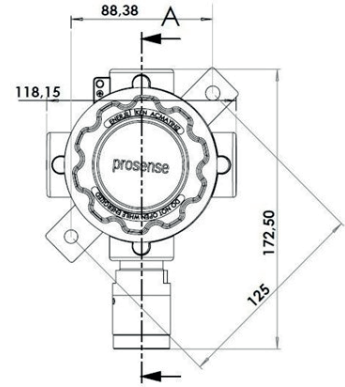


PE-3012 - PE KAYO-3012 LPG GAZ DEDEKTÖRÜ



EN60079-0 EN60079-1 EN60079-18

ATEX

ÜRÜN BİLGİSİ

► Güvenilir Sertifikasyon

PROSENSE "PE" Serisi sabit gaz dedektörleri ATEX ve IECEx sertifikalarına sahiptir.

► Ex-proof Güvenlik

Exproof koruma sayesinde tehlikeli alanlarda patlayıcı gazların sürekli ölçümü güvenli bir şekilde yapılır.

► Uygun Maliyetli Çözümler

"PE" serisi, Petrol ve Gaz Endüstrilerinde uygun maliyetli çözümler sunar.

► Sağlam ve Dayanıklı

"PE" serisi IP65 koruma sınıfı ile zorlu çevre koşulları altında mükemmel performans gösterir.

► Net Ölçüm

Uzun ömürlü katalitik sensörler doğru ve hassas bir ölçüm sağlar.

► Evrensel 4-20mA Analog Sinyal Çıkışı

4-20mA Analog ve röle çıkışlarının verimli bir şekilde çalıştırılması kolaydır ve uygun tüm kontrol sistemlerinde kullanılabilirler.

► Hızlı Tepki Süresi

PE'deki katalitik sensör, uygun fiyatlara hızlı yanıt süresi sunar.

► Dayanıklı Sensör

Pe serisi, uzun ömürlü özel bir katalitik sensör kullanır.

► Fail-Safe Teknoloji Alarmı

Opsiyonel röle modülü Alarm1 ve Hata olarak kullanıma uygundur. Ayrıca Alarm1 ve Alarm2 olarak düzenlenebilir.

► Uygulamalar

- LNG/LPG
- Petrol ve Gaz
- Gaz Dağıtım İstasyonları

TEKNİK ÖZELLİKLERİ

Sensör

Çıkış Sinyali

Sensör Isınma Süresi

Tepki Süresi(T90)

Hassasiyet

Çalışma Sıcaklığı

Nem

Giriş

Güç Tüketimi

Opsiyonel Röle Çıkışları

Kablo Giriş

IP Koruması

Gövde

Sensör Başlığı

Boyutlar / Ağırlık

ATEX Sınıflandırması

Tehlikeli Alan Sınıfı

Sertifikalar

Standartlar

Katalitik

4-20mA Analog

60sn

<15sn

%±2

-40°C ~ +70°C

5 ~ 95%RH Yoğuşmasız

Min 10VDC -Max 28VDC

Nominal 24VDC

Max. 4W

2 Röle Konağı

(Alarm1-Hata veya Alarm1-Alarm2)

(Tüm Röleler NO/NC ayarlanabilir)

1/2"NPT

IP65

Epoksi Boyalı Alüminyum Döküm

Nikel kaplamalı pirinç

172,5x118,15x88mm / 1150gr

II 2G Ex db IIC T4-T5 Gb

Zone 1 veya Zone 2

•IMQ 19 ATEX 045 X

•IECEx IMQ 18.0009X

• IEC EN 60079-0 • IEC EN 60079-1

• IEC EN 60079-18