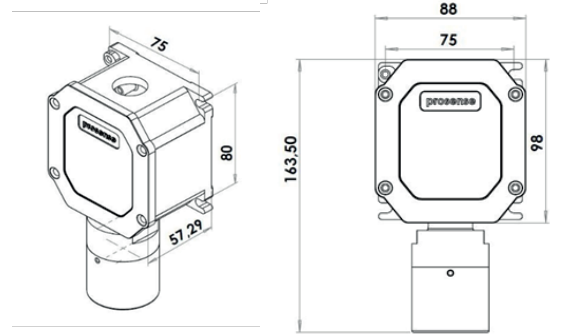
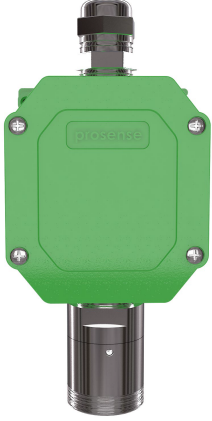


PC3-3012 LPG GAZ DEDEKTÖRÜ



ÜRÜN BİLGİSİ

► Fiyat-Performans Oranı

PC3 piyasadaki muadilleri göz önüne alındığında daha yüksek bir fiyat-performans oranına sahiptir.

► Hafif Endüstri için Uygun Çözüm

PC3, hafif endüstri için Kategori 3 cihazı olarak özel tasarlanmıştır.

► Net Ölçüm

Elektrokimyasal ve Katalitik sensörler doğru ve hassas bir ölçüm sağlar.

► Çalıştırmaya Hazır

Mükemmel performans için, 4-20mA Analog ve Modbus RS485 RTU çıkışları, herhangi bir ek kurulum, ayar ya da module ihtiyaç duyulmaksızın cihazda mevcuttur.

► Otomatik Kalibrasyon

Kalibrasyon gereksinimleri sağlandıktan sonra dedektör yazılımına kaydedilen önceden ayarlanmış değerler aracılığıyla dedektör kalibrasyonu otomatik olarak yapılabilir.

► Fail-Safe Teknoloji Alarmı

Alarm 1 ve Alarm 2 rölelerinin varsayılan LEL, ppm, VOL seviyelerine ayarlanması kolaydır. Hata rölesi çıkışı, arıza durumunu doğru şekilde gösterir.

► Sağlam ve Güvenilir Muhafaza

Epoksi boyalı alüminyum gövde ve IP65 koruma sınıfı zorlu çevre koşullarında kullanıma izin verir.

► Evrensel Çıkışlar

4-20mA Analog, Modbus RS485 RTU ve röle çıkışlarının verimli bir şekilde çalıştırılması kolaydır ve uygun tüm kontrol sistemlerinde kullanılabilirler.

► Uygulamalar

- Proses Endüstrisi
- Kimyasal Endüstri
- Gıda ve İlaç Tesisleri
- Laboratuvarlar



ATEX

EN60079-0 EN60079-1 EN60079-18

TEKNİK ÖZELLİKLER

| | |
|-------------------------------------|---|
| Sensör Tipi | Katalitik |
| Çıkış Sinyali | 4-20mA Analog Modbus RS485 RTU |
| Sensör Isınma Süresi | 60sn |
| Tepki Süresi | <25sn |
| Hassasiyet | %±1 |
| Çalışma Sıcaklığı | -20°C ~ +50°C |
| Nem | 5 ~ 95%RH Yoğuşmasız |
| Giriş | Min 10VDC - Max 32VDC Nominal 24VDC |
| Güç Tüketimi | Max.2W |
| Opsiyonel Röle Çıkışları | 2 Alarm (Seçilebilir), ve 1 Hata (Tüm röleler NO/NC ayarlanabilir) |
| Kablo Girişi | 1x 1/2"NPT |
| IP Koruması | IP65 |
| Gövde | Epoksi Boyalı Alüminyum Döküm |
| Sensör Başlığı | Nikel Kaplı Pirinç SH10 |
| Boyutlar | 190x110x70mm |
| Ağırlık | 810gr |
| Tehlikeli Alan Sınıf | Zone 2 - Category 3 |
| Standartlar (Sensör Başlığı) | EN 60079-0 - EN 60079-1 EN 60079-18 |